

Prisma G

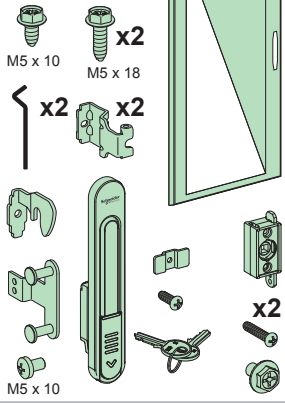


IP30

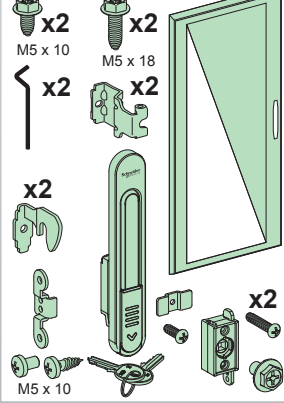


IP40

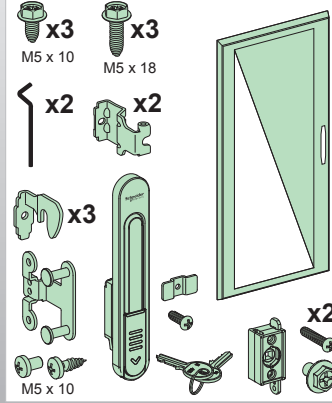
08122 / 08123
08124 / 08132
08133 / 08134



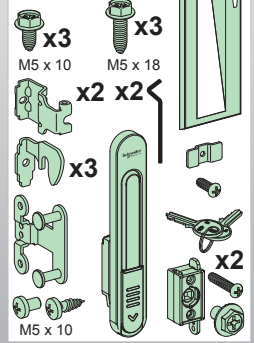
08125 / 08126 / 08127
08128 / 08135 / 08136
08137 / 08138



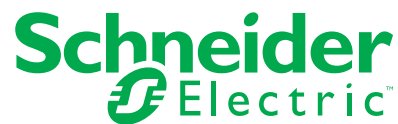
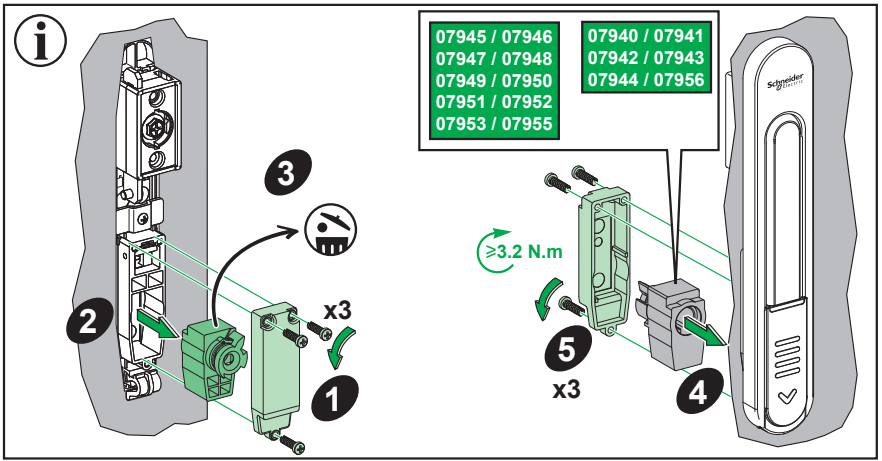
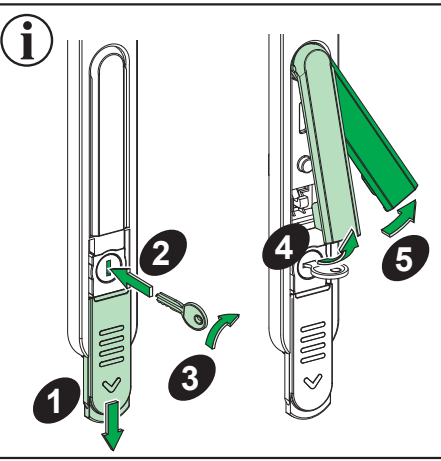
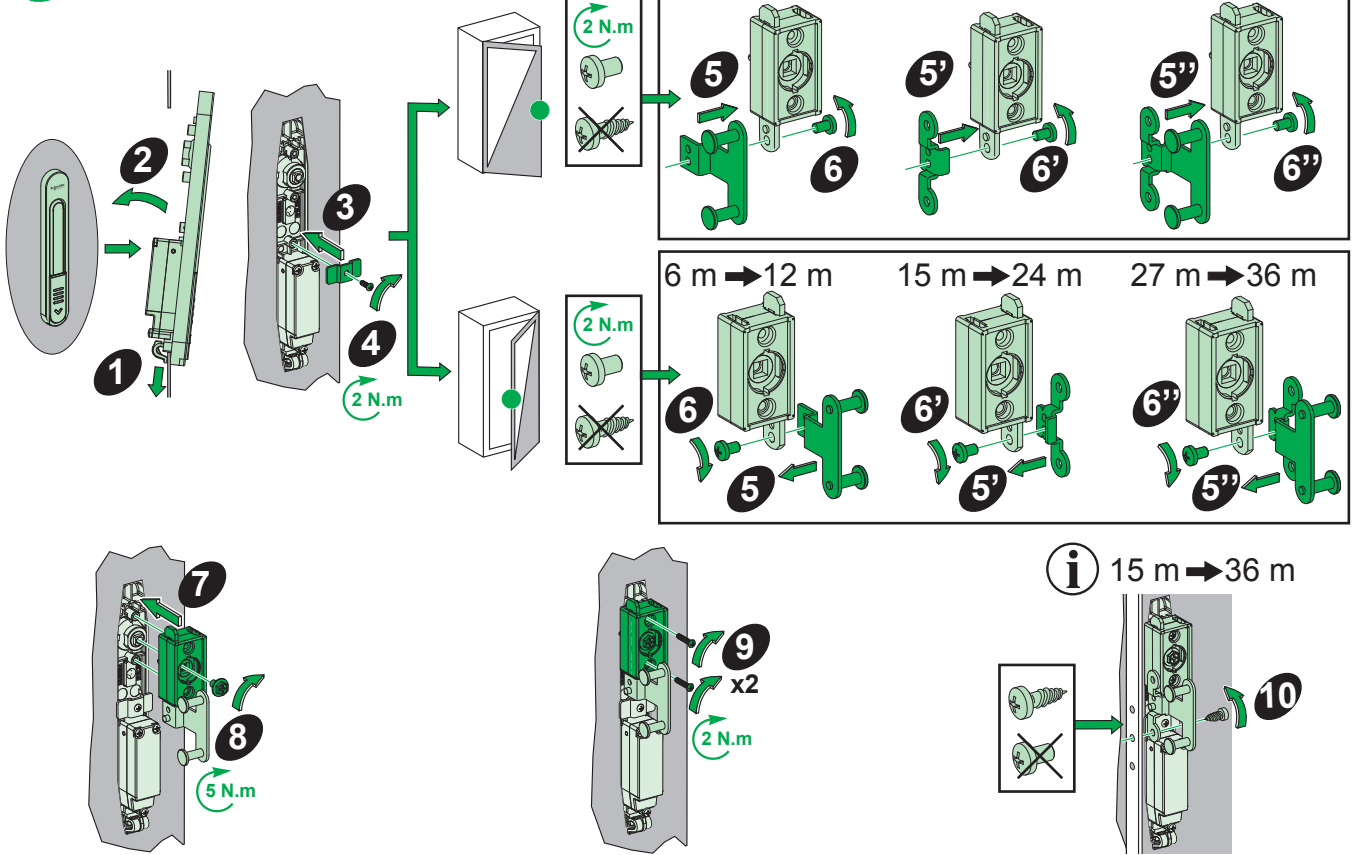
08222 / 08223 / 08224 / 08225
08232 / 08233 / 08234 / 08235
08254 / 08255 / 08264 / 08265



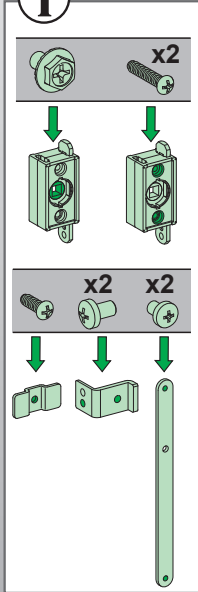
08182=>08188
08197 / 08198
08282 / 08283
08284 / 08285
08292 / 08293
08294 / 08295



A



Prisma P



01224 IP30 IK10 	01225 IP30 IK10 	08513 / 08514 08516 / 08534 08536 IP30 IK08 	08523 / 08524 08526 / 08544 08546 IK10 IP55 	08518 IP30 IK08 08538 	08528 IP55 IK10 08548
-------------------------------	----------------------------	---	---	--	--

A IP30

A' IP55

Schneider Electric Industries SAS
 35, rue Joseph Monier
 92500 Rueil-Malmaison
 France

<http://www.schneider-electric.com>

NVE90077

En raison de l'évolution des normes et du matériel, les caractéristiques indiquées par le texte et les images de ce document ne nous engagent qu'après confirmation par nos services.

As standards, specifications and designs change from time to time, please ask for confirmation of the information given in this publication.

Publication : Schneider Electric
 Réalisation :
 Impression :
 Format de pliage : 105 x 148.5 mm



Ce document a été imprimé sur du papier écologique.
 This document has been printed on ecological paper.

09/2016